

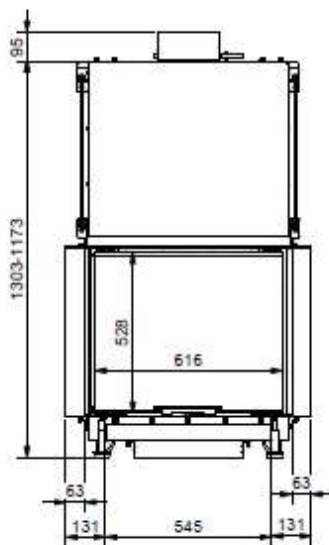


# HUIS & HAARD

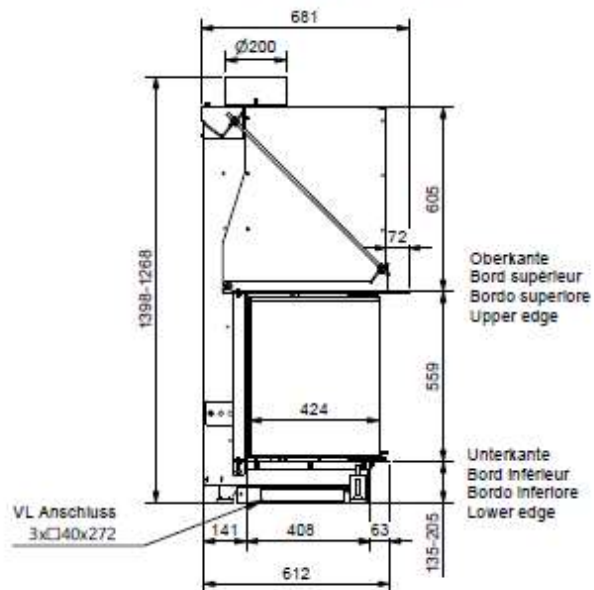
haarden & kachels

## Blendrahmen 5-seitig / Cadre de couverture 5 faces Telaio di copertura a 5 facce / Cover frame 5-sided

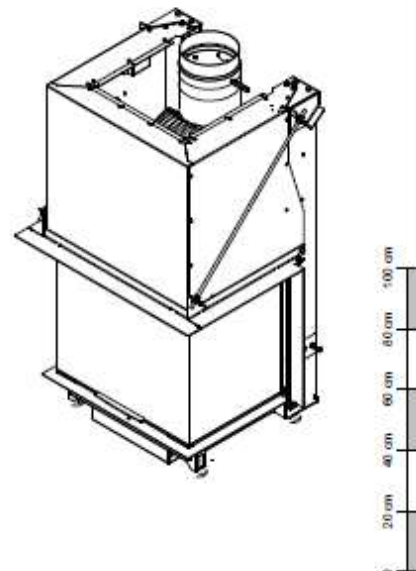
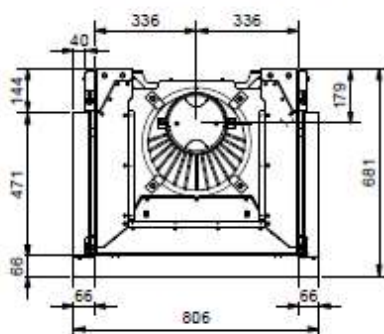
Frontansicht / Vue de face  
Vista frontale / Front view



Seitenansicht / Vue de côté  
Vista laterale / Side view



Aufsicht / Vue de haut  
Vista dall'alto / View above



Allgemeintoleranz / Tolerance générale / Tolleranza generale / Tolerance general ± 2 mm  
 Detaillansichten durch Zoom-Funktion auf dem elektronischen pdf-Massblatt erhältlich. Download unter [www.ruegg-cheminee.com](http://www.ruegg-cheminee.com)  
 La vue détaillée est visible par la fonction zoom sur le fiche de mesure pdf. Download voir sous voir sous [www.ruegg-cheminee.com](http://www.ruegg-cheminee.com)  
 La vista dettagliata è resa possibile tramite la funzione "Zoom" sulla scheda tecnica in pdf. Scaricabile dal sito [www.ruegg-cheminee.com](http://www.ruegg-cheminee.com)  
 Detailed views of zoom function on the electronic PDF data sheet available. Download at [www.ruegg-cheminee.com](http://www.ruegg-cheminee.com)  
 Alle Masse in mm! Massänderungen vorbehalten / Dimensione in mm! Sous réserve de modifications / Tutte le misure indicate sono in mm! Con riserva di modifica / All dimensione in mm! Mass change without notice

Typ <b>RIII 55x68x46</b>		Massblatt Fiche de mesure Scheda tecnica Dimensional drawing		Messstab Echelle Scala Scale 1:20
Art. Nr. 12.72.2020-02218	Status Freigegeben	Zeichnungs-Nr. <b>2020-03818</b>		Revision -
	Rüegg Cheminée Schweiz AG Studschetrasse 7 CH-8340 Hinwil	Tel. : +41 (0)44 938 58 58 <a href="http://www.ruegg-cheminee.com">www.ruegg-cheminee.com</a>	Projektionsmethode	